

2022年度 第47回 道北5支部交流軟式野球チャンピオン大会実施要項

1. 主催 北海道軟式野球連盟道北ブロック連絡協議会
2. 主管 北海道軟式野球連盟 旭川支部
3. 日時 2022年10月1日(土)・2日(日)
4. 会場 旭川ドリームスタジアム
5. 出場チーム 一般 支部代表朝野球チャンピオンチーム
学童 支部推薦チーム
6. 適用規則 2022年公認野球規則を適用する。
7. 大会規律 不正出場、その他の規律違反に対しては、北海道軟式野球連盟規約により処分する。
8. 大会使用球 一般 トップボールM号
学童 トップボールJ号
9. 参加申込 出場資格を得たチームは、所定の「参加申込書」にパソコンで作成し、支部経由で2022年9月16日までに旭川支部にE-mailで送付すること。(E-mail: arbb@cameo.plala.or.jp)
10. 組合せ 2022年1月に開催の道北ブロック協議会の書面議決書で承認いただき抽選済です。(別紙、組合表を参照下さい)
11. 監督会議 日程の関係で行わない。
12. 開閉会式 開閉会式は行わないが、学童決勝、一般決勝戦終了後にそれぞれ表彰式を行う。
13. 大会参加料 支部負担金として、45,000円(大会参加費3万円、スポーツ検診1.5万円)を大会当日事務局に支払う。
14. 旅費宿泊費 本大会に参加するための旅費、宿泊費は、全てチーム負担とする。
15. スポーツ検診
 - (1) 今大会参加の学童チーム選手全員は、旭川スタルヒン球場行われるスポーツ検診を受診しなければ成らない。

- (2) スポーツ検診の費用は、道北5支部（名寄・稚内・留萌・富良野・旭川）と、北海道軟式野球連盟道北ブロック連絡協議会が全額負担する。
- (3) 10月1日スポーツ検診順番は以下の通りとする。
 - 10：30～ 名寄支部 VS 旭川支部の敗者少年団
 - 12：00～ 富良野支部・留萌支部少年団
 - 13：30～ 名寄支部 VS 旭川の勝者少年団
稚内支部支部少年団
- (4) スポーツ検診の会場
東光スポーツ公園武道館体験学習室 旭川市東光24条7丁目

16. その他

- (1) 参加申込書提出後は選手の追加、変更及び背番号の変更は一切認めない
- (2) 出場チームの選手は、危険防止のため必ず（公財）全日本軟式野球連盟公認マスク（SGマーク付）、レガース、ヘルメット、プロテクターを着用する。捕手は捕手用ヘルメット、ファールカップを着用すること。
- (3) オーダー用紙（6部複写）は大会本部で用意いたしますので、大会当日本部席に取に来て下さい。
- (4) オーダー交換は、第1試合は試合開始の30分前に本部席に提出すること（ふりがな・女性は背番号にOを付ける）。
2回戦以降は前の試合、学童は3回終了時、一般は4回終了時に本部に提出し攻守を決める。
- (5) 今大会は、学童は5回戦（75分）、一般は7回戦（90分）とし、時間になれば、新しいイニングに入らない。ただし、大会運営上この時間に限らない場合もある。
- (6) 同点の場合は、時間の関係上抽選で決着を付ける。
- (7) コールドゲームは、学童は4回以降7点差、一般は4回以降10点差、5回以降7点差とする。
- (8) 学童野球は投手の投球制限を行う。投手は一人1日70球とする。4年生以下にあっては1日60球までとする。
- (9) 雨天の場合は、午前6時から6時30分までの間、下記の電話で確認して下さい。
旭川支部 李沢 幸悦 090-3399-1748

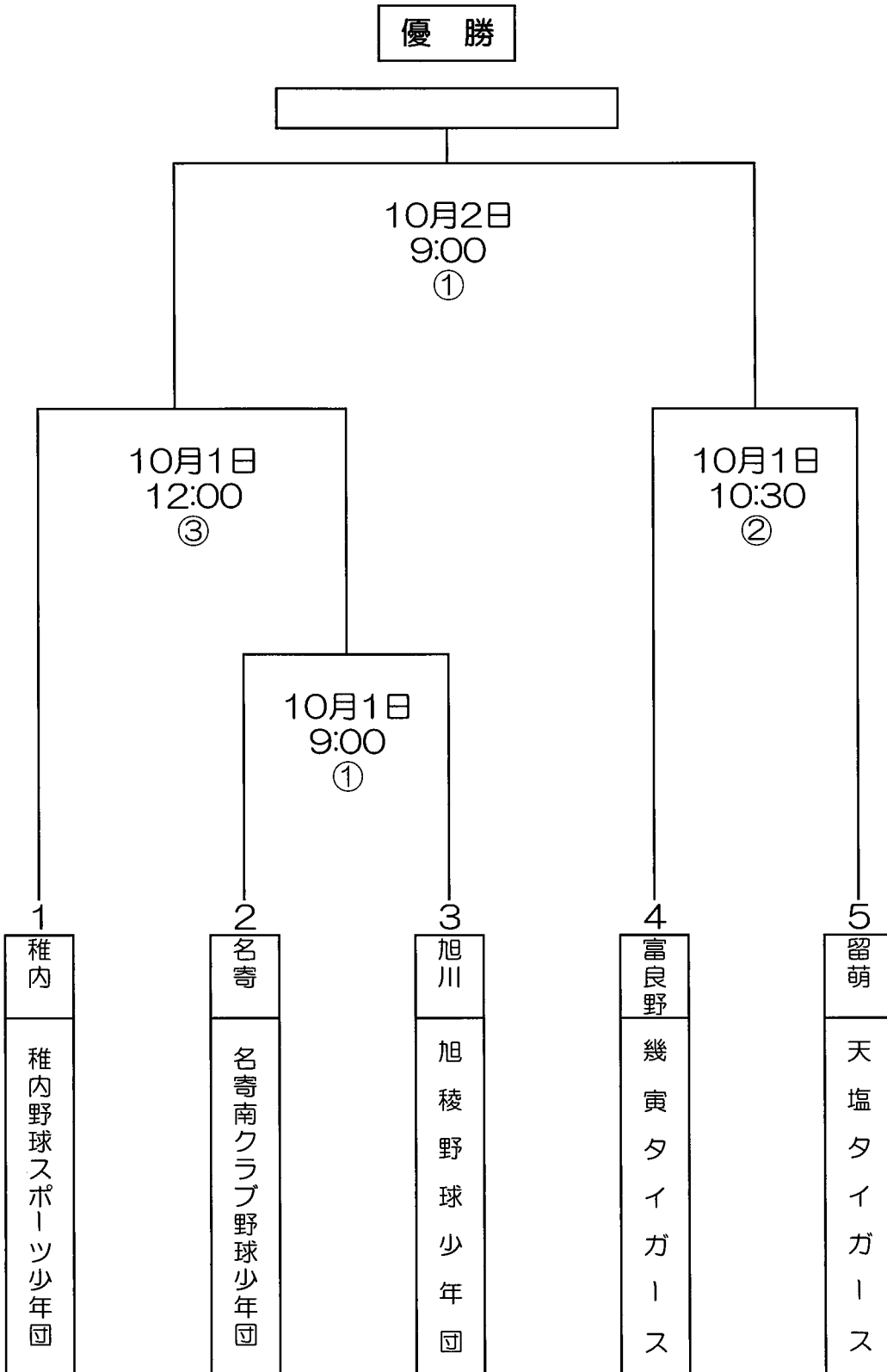
以上

第47回

道北5支部交流軟式野球チャンピオン大会

2022年10月1日～2日 旭川ドリームスタジアム

学童の部



第47回

道北5支部交流軟式野球チャンピオン大会

2022年10月1日～2日 旭川ドリームスタジアム

一般の部

