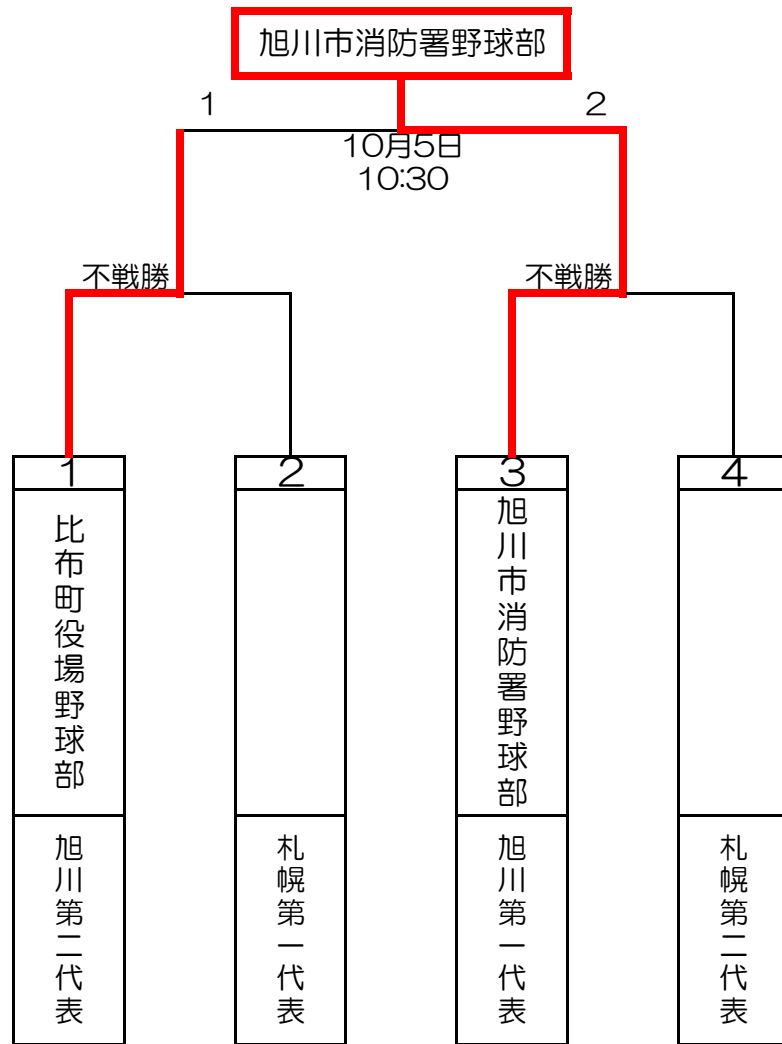


新日本スポーツ連盟 第48回全国選抜軟式野球大会北海道大会



優勝：旭川市消防署野球部

優勝いたしました。旭川市消防署野球部は2025年5月に静岡県草薙球場で行われる新日本スポーツ第48回全国選抜野球大会に出場いたします。

頑張ってください。応援しています。